

SGTC800B / AEROMAX04

F. STATION PEINTURE



MISE EN GARDE : Ne pas utiliser l'appareil sans lire la notice d'instruction



CONSIGNES DE SÉCURITÉ

AVERTISSEMENT ! Pour réduire les risques d'incendie, de choc électrique et de blessure des personnes lors de l'utilisation des outils électriques, il est recommandé de toujours respecter les précautions de sécurité de base, y compris la précaution suivante :

***Veuillez conserver ces instructions**

1 - Garder l'aire de travail propre

- Des aires de travail et des établis encombrés sont à l'origine des blessures.

2 - Faire attention à l'environnement de l'aire de travail

- Ne pas exposer les outils à la pluie.
- Ne pas utiliser les outils dans des endroits humides.
- Garder l'aire de travail bien éclairée.
- Ne pas utiliser les outils en présence de liquides ou de gaz inflammables.

3 - Se protéger contre les chocs électriques

- Éviter le contact du corps avec des surfaces reliées à la terre (par exemple tuyaux, radiateurs, tables de cuisson...)

4 - Maintenir les enfants éloignés :

- Ne pas laisser des personnes non concernées par le travail, spécialement les enfants, toucher les outils, le câble d'alimentation ou la rallonge, et les garder éloignées de l'aire de travail.

5 - Ranger les outils

- Lorsqu'ils ne sont pas utilisés, il est recommandé de ranger les outils dans des locaux secs et fermés, hors de portée des enfants.

6 - Ne pas forcer l'outil

- L'outil sera plus sûr et plus efficace aux régimes pour lesquels il est prévu.

7 - Utiliser le bon outil

- Ne pas forcer les outils ou accessoires légers à faire des travaux normalement réalisés avec des outils plus lourds.
- Ne pas utiliser des outils pour des travaux non prévus ; par exemple, ne pas utiliser des scies circulaires pour couper des rondins ou des branches.

8 - S'habiller correctement

- Ne pas porter des vêtements amples ou des bijoux volumineux, ils peuvent être

happés par des parties en mouvement.

- Des gants en caoutchouc et des chaussures antidérapantes sont recommandés pour des travaux extérieurs.
- Porter un bonnet de protection pour maintenir les cheveux longs.

9 - Utiliser des équipements de protection individuelle, portant le marquage **CE**

- Lors de toute utilisation de votre machine, l'usage d'équipements de protection individuelle est obligatoire : gants, casque de protection auditive, lunette de protection oculaire, masque de protection respiratoire, chaussures de sécurité...

10 - Raccorder l'équipement d'évacuation des poussières

- Si des dispositifs sont prévus pour le raccordement d'équipements de ramassage et d'évacuation des poussières, s'assurer que ceux-ci sont raccordés et correctement utilisés.

11 - Ne pas endommager le câble d'alimentation

- Ne jamais porter l'outil par son câble ni tirer sur le câble pour le retirer de la prise de courant. Maintenir le câble éloigné des sources de chaleur, des parties grasses et des bords tranchants.

12 - Maintenir la pièce à usiner

- Utiliser si possible des serre-joints ou un étau pour maintenir la pièce à usiner. C'est plus sûr que d'utiliser sa main. De plus, cela permet à l'utilisateur de manipuler l'outil de ses deux mains.

13 - Ne pas présumer de ses forces

- Toujours garder une position stable et un bon équilibre.

14 - Entretenir les outils avec soin

- Maintenir les outils de coupe aiguisés (tels que lames, forets...) et propres pour un rendement efficace et une utilisation sûre.
- Suivre les instructions pour la lubrification et le changement des accessoires.
- Vérifier périodiquement le câble d'alimentation et, s'il est endommagé, le faire remplacer par un réparateur agréé.
- Vérifier périodiquement les rallonges du câble d'alimentation et les remplacer si elles sont endommagées.
- Maintenir les poignées sèches, propres et exemptes de graisse et d'huile.

15 - Déconnecter les outils

- Lorsqu'ils ne sont pas utilisés, avant un entretien et pour changer les accessoires tels que lames, forets et couteaux, déconnecter les outils du réseau d'alimentation.

16 - Retirer les clés de réglage

- Prendre l'habitude de vérifier que les clés de réglage sont retirées de l'outil avant de mettre en marche.

17 - Eviter les démarrages intempestifs

- S'assurer que l'interrupteur est en position arrêt avant de brancher la prise de courant.
- Ne pas porter un outil raccordé au réseau en ayant un doigt sur l'interrupteur

18 - Utiliser des rallonges pour l'extérieur

- Lorsque l'outil est utilisé à l'extérieur, n'utiliser que des rallonges prévues et marquées pour une utilisation extérieure.

19 - Rester vigilant

- Surveiller ce que l'on fait, faire preuve de bon sens et ne pas travailler quand on est fatigué.

20 - Vérifier les pièces endommagées

- Avant de réutiliser l'outil, il est recommandé de le vérifier soigneusement pour déterminer s'il peut fonctionner correctement et remplir sa fonction.
- Vérifier le bon fonctionnement de tous les dispositifs de protection (écran...)
- Vérifier l'alignement des pièces en mouvement, la fixation des pièces en mouvement, la rupture de pièces, le montage et toutes les autres conditions qui peuvent affecter le fonctionnement de l'outil.
- Sauf indications contraires dans les instructions, il est recommandé de faire réparer correctement ou remplacer, par un service agréé, un protecteur ou toute autre pièce endommagée.
- Les interrupteurs défectueux doivent être remplacés par un service agréé. Ne pas utiliser l'outil si l'interrupteur ne commande plus ni l'arrêt ni la marche.

21 - Mise en garde

- L'utilisation de tout accessoire, autre que ceux recommandés dans les instructions, peut présenter un risque de blessures des personnes.

22 - Faire réparer l'outil par du personnel qualifié

Le présent outil électrique est conforme aux règles de sécurité appropriées. Il convient que les réparations soient effectuées uniquement par du personnel qualifié, en utilisant des pièces détachées d'origine autrement il peut en résulter un danger considérable pour l'utilisateur.

INSTRUCTIONS DE SÉCURITÉ SUPPLÉMENTAIRES POUR PISTOLETS PULVÉRISATEURS

- ⌘ Les pistolets pulvérisateurs ne doivent pas être utilisés par des enfants ou des personnes non formées.
- ⌘ Ne pointez jamais l'outil en direction de personnes ou d'animaux.
- ⌘ Mise en garde : La pulvérisation à haute pression peut provoquer de graves blessures cutanées. Ne dirigez pas la pulvérisation sur le corps. Les vêtements de protection ne constituent pas un rempart suffisant contre les blessures.
- ⌘ En cas de projection à haute pression sur la peau, consultez immédiatement un médecin. Le médecin consulté doit être informé du type de produit de pulvérisé.
- ⌘ Ne mangez pas, ne buvez pas et ne fumez pas dans la zone de travail.
- ⌘ Portez toujours un masque adapté pour vous protéger contre les inhalations de vapeurs nocives.
- ⌘ Aérez la zone de travail afin d'éviter l'accumulation de vapeurs inflammables.
- ⌘ Prenez les mesures appropriées pour éviter les dangers potentiels que comporte le produit pulvérisé. Respectez les instructions figurant sur l'emballage ou fournies par le fabricant du produit à pulvériser.
- ⌘ Ne pas pulvériser de liquides pouvant facilement prendre feu ou exploser (essence, alcool, par exemple)
- ⌘ Utilisez seulement des produits de pulvérisation indiqués dans ce manuel.
- ⌘ Ne pulvériser aucun produit dont vous ne connaissez pas la composition.
- ⌘ N'utilisez pas l'outil sans la crépine de l'embout.
- ⌘ Ne pas utiliser le pistolet pour pulvériser des produits inflammables.
- ⌘ Ne pas nettoyer le pistolet à l'aide de produits solvants inflammables.
- ⌘ Attention à tout risque que peut présenter le produit destiné à être pulvérisé et consulter les marquages sur le container du produit ou les informations fournies par le fabricant du produit destiné à être

pulvérisé, en particulier si elles recommandent l'utilisation d'équipements de protection individuelle.

- ⌘ Ne pas pulvériser de produit pour lequel le risque n'est pas connu.
- ⌘ N'utilisez pas la machine si les dispositifs de sûreté ou autres composants importants sont endommagés.
- ⌘ N'utilisez jamais d'essence ni d'autres liquides inflammables pour nettoyer l'outil. Toute vapeur présente dans l'outil peut s'enflammer par une étincelle et faire exploser l'outil.
- ⌘ Employez uniquement les pièces de rechange du fabricant ou approuvées par le fabricant.
- ⌘ Débranchez l'outil de la source d'alimentation électrique avant de le réparer ou de l'entretenir, ainsi que lorsqu'il n'est pas en fonctionnement.
- ⌘ Si le câble d'alimentation est endommagé, il doit être remplacé par le fabricant, son Service Après-Vente ou une personne de qualification similaire afin d'éviter un danger.
- ⌘ RECOMMANDATIONS : portez un masque de protection durant le travail.
- ⌘ **Attention ! Danger de blessures ! Ne jamais pointer le pistolet pulvérisateur sur vous ou toute autre personne.**




SECURITE ELECTRIQUE

Vérifiez si le voltage mentionné sur la plaque signalétique de la machine correspond bien à la tension de secteur présente sur lieu.

DONNEES TECHNIQUES

Viscosité maximale:	65 DIN-s
Alimentation:	230V-50Hz
Puissance:	800W
Le dispositif est sans bruit selon la norme EN 55014	
Pression d'air:	0.1-0.2bar

Double isolation:	
Longueur du câble	2.0m
Longueur du tuyau d'air:	1.8m
Capacité du réservoir:	600cm³
Taille du tube:	1.8mm
Poids:	3,8kg

EXPLICATION DU SYSTEME

Le dispositif fonctionne selon la technique de pulvérisation à basse pression. Un volume élevé d'air est introduit dans le pistolet et est en suite expulsé à basse pression. L'air fournit une atomisation très fine grâce à la brume expulsée. La matière s'applique rapidement et exactement sur l'objet.

De plus, le jet d'air raccourcit le temps de séchage, ceci donne un résultat de pulvérisation parfait avec une économie de matière.

FONCTION

Le ventilateur du moteur produit un souffle d'air qui traverse les tuyaux jusqu'au pistolet de pulvérisation. La circulation d'air permet de pulvériser la matière et de pressuriser également le récipient. L'air et la pression peuvent être ajustés progressivement.

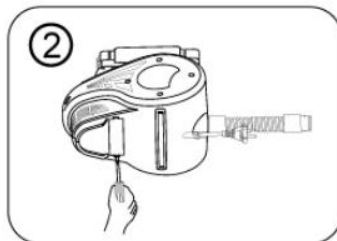
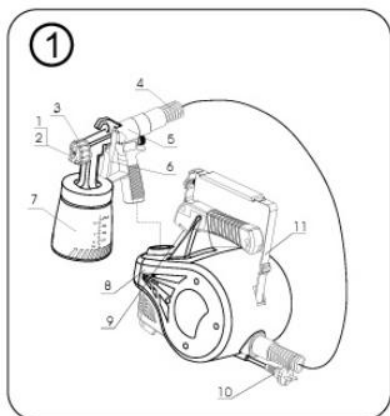
MATIERES PULVERISABLES

Votre pistolet pulvérisateur a été conçu pour vaporiser de la peinture, des agents d'imprégnation et des produits de nettoyage.

MATIERES NON PULVERISABLES

Les peintures suivantes ne doivent pas être vaporisées avec ce pistolet :

- ✘ Peintures avec des substances abrasives, comme des peintures au minium.
- ✘ Peintures à gros grain.
- ✘ Peintures corrosives et alcalines.



DESCRIPTION (fig.1)

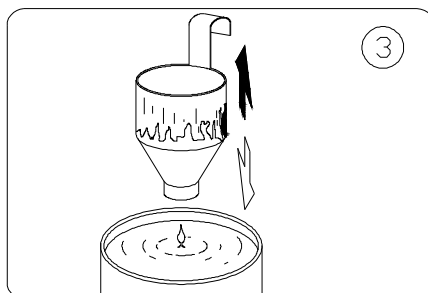
- | | | | |
|---|-------------|----|---------------------------|
| 1 | Buse d'air | 7 | Réservoir |
| 2 | Tube | 8 | Ventilateur |
| 3 | Ecrou | 9 | Interrupteur MARCHE/ARRET |
| 4 | Tuyau d'air | 10 | Câble d'alimentation |
| 5 | Pistolet | 11 | Bandoulière |
| 6 | Gâchette | | |

PREPARATION DE LA MATIERE

L'information concernant la dilution pulvérisable ne figure pas sur l'appareil. Par conséquent, utilisez la table de viscosité (page 9) = épaisseur de la matière.

DETERMINATION DE LA VISCOSITE (fig. 3)

1. Agitez soigneusement le liquide.
2. Plongez la jauge de viscosité (elle contient 100cm³) dans le liquide.



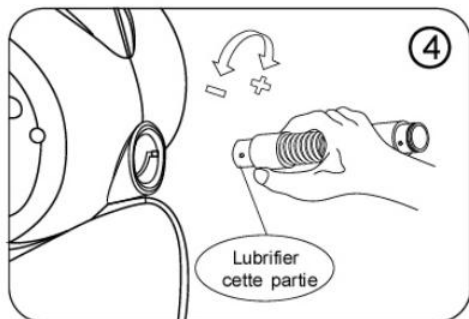
3. Soulevez la jauge de viscosité et mesurez le temps nécessaire pour que la jauge se vide.

Le temps d'écoulement est appelé DIN seconde (DIN-s).

TABLE DE VISCOSITE

Matière	Viscosité DIN-s
Solvants contenant des peintures satinées.....	15-50
Impression.....	25-50
Acides.....	Non dilués
Peintures à 2 composants.....	20-65
Vernis clairs.....	15-40
Peintures satinées diluées dans l'eau.....	20-40
Lubrifiants pour moteurs de voitures.....	20-40
Lasures.....	Non dilués

MISE EN MARCHÉ



1. Vissez le tuyau d'air dans l'**Extrémité de l'appareil** (fig.4)

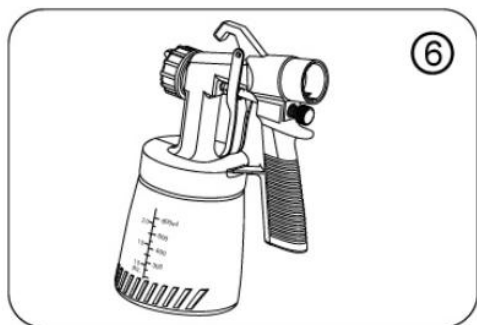
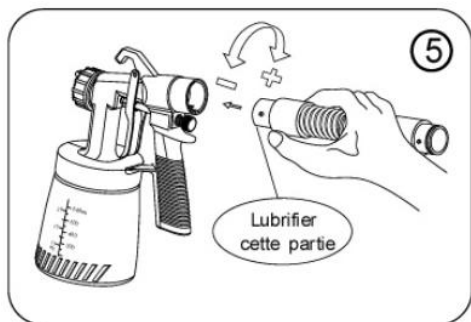
Placez le bout du tuyau d'air dans le logement à l'arrière de la turbine.

Resserrez en tournant.

- Extrémité du pistolet** (fig.5)

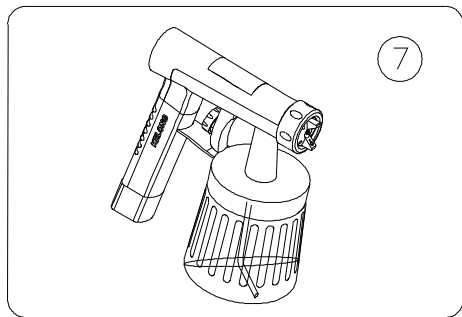
Placez le tuyau d'air fermement sur l'embout du pistolet.

2. Dévissez le godet-réservoir du pistolet.
3. Ajustez la pipette dans la base inférieure du pistolet. Veillez à ce que la pipette soit dirigée vers l'avant pour un travail à l'horizontal ou vers le sol. Dirigée vers l'arrière pour un travail vers le haut ou le plafond afin de permettre à la pipette d'être toujours plongée dans la peinture. (fig 7)
4. Remplissez le godet avec la peinture diluée dans les proportions requises pour être en adéquation avec la table de viscosité
5. **Vissez fermement le godet sous le pistolet en veillant à ce que le joint soit en place et assure ainsi l'étanchéité et la mise sous pression.**
6. Avant de brancher l'appareil, assurez-vous que le voltage bien à celui indiqué sur la plaque signalétique.

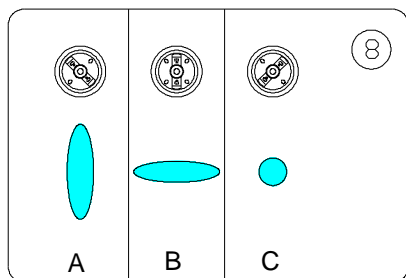


Appuyez sur l'interrupteur situé sur la poignée de la turbine. L'air est propulsé de façon permanente par le pistolet. En appuyant sur la gâchette du pistolet, la peinture sera pulvérisée.

Dirigez toujours le pistolet vers une surface propre et nettes Les poussières peuvent se coller à l'appareil , etc.



7. Le type de pulvérisation se règle selon fig.8,9,10,11.



Type de pulvérisation

A = jet vertical plat

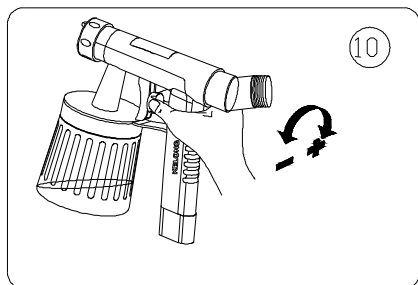
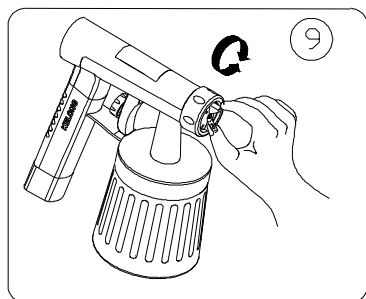
Pour surfaces horizontales

B = jet horizontal plat

Pour surfaces verticales

C = jet circulaire

Pour les coins, les bords et toutes autres surfaces difficiles d'accès



Ajustez le type de pulvérisation

Grâce à l'écrou (3) légèrement dévissé : tournez la buse d'air (1) jusqu'au style de pulvérisation voulue.

Attention:

Ne jamais ouvrir la poignée quand

vous réglez la buse d'air.

Réglage de la quantité de peinture

Ajustez la quantité de peinture en réglant la vis de réglage du débit de peinture située à l'arrière du pistolet.

+: tournez à gauche – la quantité de peinture est augmentée

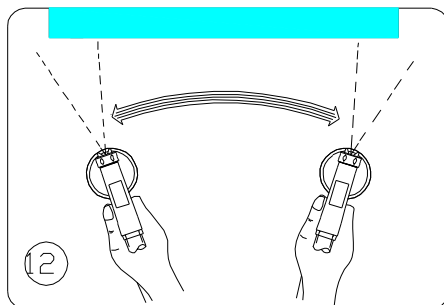
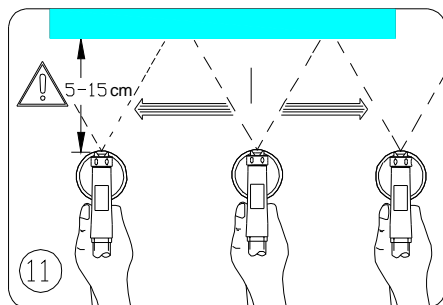
-: tournez à droite – la quantité est diminuée

Technique de pulvérisation

Le résultat de pulvérisation dépend considérablement de la surface qui doit être propre et lisse. Pour cette raison, il est recommandé de bien préparer les surfaces à peindre.

Les surfaces à ne pas peindre doivent être protégées par des bandes et du journal.

Il est recommandé d'effectuer un essai sur du carton ou une surface semblable afin de trouver les réglages les plus appropriés du pistolet de pulvérisation.

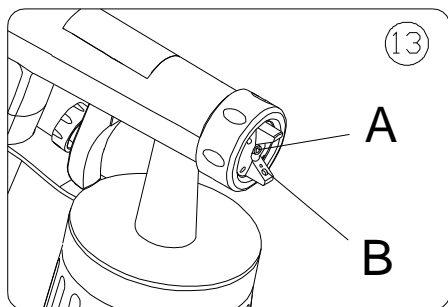


Important : commencez à pulvériser la partie extérieure de la surface et évitez de vous arrêter au milieu de celle-ci.

Geste efficace (fig.11) Tenez toujours le pistolet de pulvérisation à une distance égale d'approx.5-15cm de l'objet à pulvériser.

Geste à éviter (fig.12)

Déplacez le pistolet de pulvérisation également de gauche à droite ou de haut en bas, selon l'effet de pulvérisation souhaité.



Finition inégale de peinture de formation excessive de brume.

Un mouvement régulier du pistolet de pulvérisation donnera une qualité de finition uniforme.

Si la peinture s'accumule dans le tube A et la buse d'air B (fig.13) nettoyez la partie avec de l'eau ou du dissolvant.

Arrêt et nettoyage de l'appareil

1. Arrêtez l'appareil. Ouvrez le pistolet pour que la peinture restante s'évacue dans le réservoir.
2. Démontez le réservoir et versez le liquide restant dans la boîte.
3. Nettoyez le réservoir et le tuyau d'écoulement avec une brosse.
4. Remplissez le réservoir de dissolvant ou de l'eau. Vissez bien fermement le réservoir.

Utilisez uniquement le dissolvant jusqu'à 21°C

Resserrez l'appareil et pulvérisez le dissolvant ou l'eau dans un réservoir.

5. Arrêtez de vaporiser aussi tôt que le liquide est clair.
6. Videz alors complètement le réservoir. Vérifiez toujours le joint d'étanchéité de l'appareil et évitez qu'il ne soit tâché de peinture.
7. Nettoyez toutes les pièces avec un produit de nettoyage adapté.
8. Démontez la buse d'air en la dévissant. Nettoyez-la ainsi que le tuyau à l'aide d'une brosse et de dissolvant ou eau.

Important:

Ne jamais nettoyer le tuyau ou la buse d'air avec une brosse métallique.

9. Remplacez le couvercle en tournant rapidement d'un quart de rotation **sur la droite**.

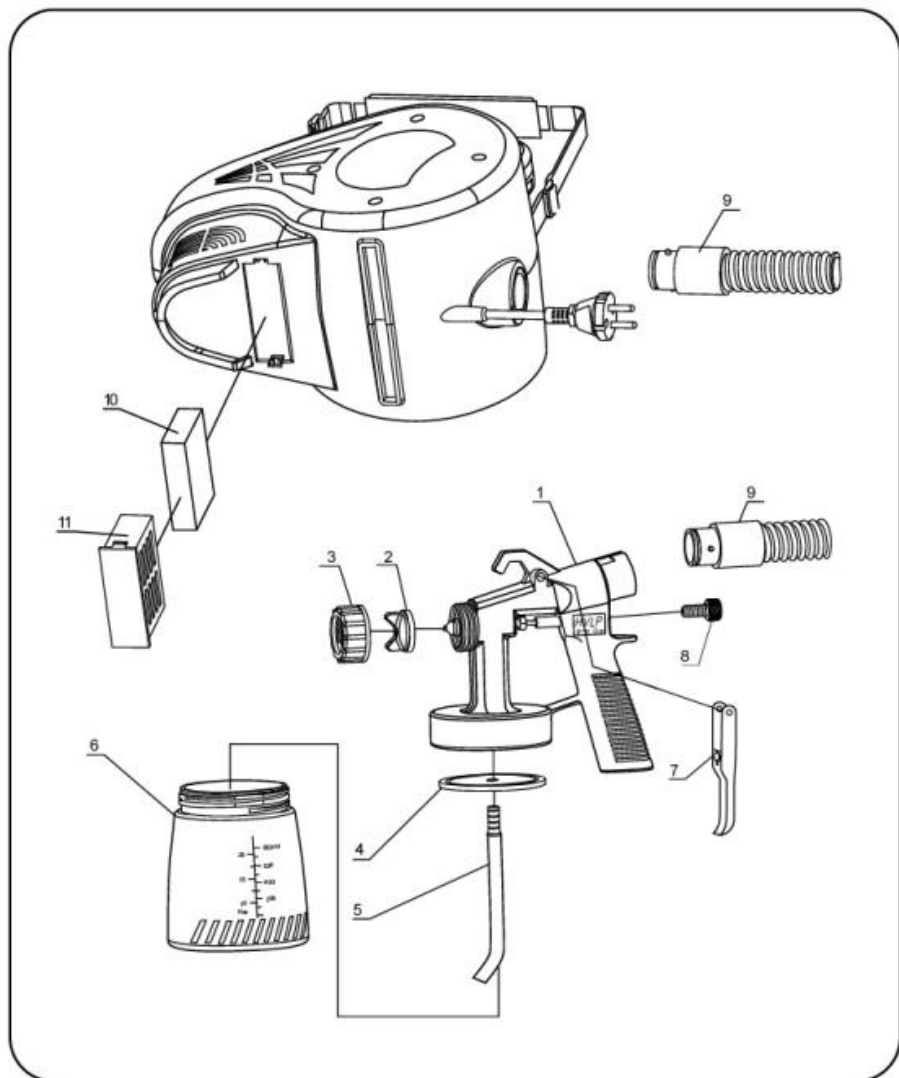
DEPANNAGE

Problèmes	Causes	Remède
La peinture ne sort du tube	<p>Le tube est bouché</p> <p>Le tuyau est bouché</p> <p>L'arrivée du tuyau est bouchée</p> <p>La vis de réglage du débit de peinture tourne trop vers la gauche (-)</p> <p>Le tuyau est trop lâche</p> <p>Il n'y a pas de pression dans la réservoir</p>	<p>Nettoyez</p> <p>Nettoyez</p> <p>Nettoyez</p> <p>Tournez de la droite (+) vers la gauche (dans le sens inverse des aiguilles d'une montre)</p> <p>Tournez vers la droite (sens des aiguilles d'une montre)</p> <p>Resserrez le réservoir</p>
La peinture goutte sur le tube	<p>Le tube est trop lâche</p> <p>Le tube est endommagé</p> <p>La peinture s'accumule dans la buse d'air et le tube</p>	<p>Resserrez</p> <p>Changez</p> <p>Nettoyez</p>
Le jet est trop fort	<p>La peinture est trop épaisse</p> <p>La peinture coule trop fort</p> <p>La vis de réglage du débit de peinture tourne trop vite vers la gauche(+)</p> <p>Le tube est sale</p> <p>Le filtre à air est très sale</p> <p>Il n'y a pas de pression dans la réservoir</p>	<p>Diluez</p> <p>Réglez la vis vers la droite (-)</p> <p>Tournez vers la droite (sens des aiguilles d'une montre)</p> <p>Nettoyez</p> <p>Changez</p> <p>Resserrez le réservoir en vérifiant si le joint est</p>

		en bon état
Le jet est irrégulier	La peinture s'écoule rapidement L'arrivée du tuyau est bouchée Le filtre à air est très sale	Remplissez à nouveau Nettoyez Changez
La peinture coule trop fort	Trop de peinture est vaporisée	Réglez la vis vers la droite (-)
La peinture se vaporise trop en brume	La distance avec l'objet est trop importante Trop de peinture est vaporisée	Réduisez la distance de vaporisation Réglez la vis vers la droite (-)

Pièces détachées

Pos.	Description
1	Pistolet
2	Buse d'air
3	Bouton
4	Joint d'étanchéité
5	Tuyau d'écoulement pipette
6	Réservoir
7	Gâchette
8	Vis du système d'écoulement
9	D'air
10	Corps du filtre à air
11	Filtre à air



IMPORTANT

- Ne pas vaporiser de liquide inflammable.
- Ne pas nettoyer le pistolet avec des solvants inflammables.
- Prenez toutes vos précautions avec les peintures utilisées et suivez soigneusement les instructions des notices des fabricants.
- Ne pulvérisez aucun liquide avec un risque potentiel.
- Utiliser de l'eau de colophane ou de l'acétone pour nettoyer au lieu de l'alcool.

Français

Indications générales de sécurité pour outils électroportatifs

AVERTISSEMENT

Lire tous les avertissements et indications. Le non-respect des avertissements et instructions indiqués ci-après peut entraîner un choc électrique, un incendie et/ou de graves blessures sur les personnes.

Bien garder tous les avertissements et instructions.

La notion d'« outil électroportatif » mentionnée dans les avertissements se rapporte à des outils électriques raccordés au secteur (avec câble de raccordement) et à des outils électriques à accu (sans câble de raccordement).

1) Sécurité à l'endroit de travail

a) Maintenez l'endroit de travail propre et bien éclairé. Un lieu de travail en désordre ou mal éclairé augmente le risque d'accidents.

b) N'utilisez pas l'outil électroportatif dans un environnement présentant des risques d'explosion et où se trouvent des liquides, des gaz ou poussières inflammables. Les outils électroportatifs génèrent des étincelles risquant d'enflammer les poussières ou les vapeurs.

c) Tenez les enfants et autres personnes éloignés durant l'utilisation de l'outil électroportatif.

En cas d'inattention vous risquez de perdre le contrôle sur l'appareil.

2) Sécurité relative au système électrique

a) La fiche de secteur de l'outil électroportatif doit être appropriée à la prise de courant. Ne pas modifier en aucun cas la fiche. Ne pas utiliser de fiches d'adaptateur avec des outils électroportatifs avec mise à la terre.

Les fiches non modifiées et les prises de courant appropriées réduisent le risque de choc électrique.

b) Eviter le contact physique avec des surfaces mises à la terre tels que tuyaux, radiateurs, fours et réfrigérateurs. Il y a un risque élevé de choc électrique au cas où votre corps serait relié à la terre.

c) Ne pas exposer l'outil électroportatif à la pluie ou à l'humidité. La pénétration d'eau dans un outil électroportatif augmente le risque d'un choc électrique.

d) Ne pas utiliser le câble à d'autres fins que celles prévues, ne pas utiliser le câble pour ou encore pour le débrancher de la prise de courant. Maintenir le câble éloigné des sources de chaleur, des parties grasses, des bords tranchants ou des parties de l'appareil en rotation. Un câble endommagé ou torsadé augmente le risque d'un choc électrique.

e) Au cas où l'outil électroportatif serait utilisé à l'extérieur, utiliser une rallonge appropriée pour les applications extérieures. L'utilisation d'une rallonge électrique appropriée pour les applications extérieures réduit le risque d'un choc électrique

f) Si une utilisation de l'outil électroportatif dans un environnement humide ne peut pas être évitée, utiliser un disjoncteur différentiel. Un disjoncteur différentiel réduit le risque d'un choc électrique.

3) Sécurité des personnes

a) Rester vigilant, surveiller ce que vous faites. Faire preuve de bon sens en utilisant l'outil électroportatif. Ne pas utiliser un outil électroportatif lorsqu'on est fatigué ou après avoir consommé de l'alcool, des drogues ou avoir pris des médicaments. Un moment d'inattention lors de l'utilisation de l'outil électroportatif peut entraîner de graves blessures sur les personnes.

b) Porter des équipements de protection. Porter toujours des lunettes de protection. Le fait de porter des équipements de protection personnels tels que masque anti-poussière, chaussures de sécurité antidérapantes, casque de protection ou protection acoustique suivant le travail à effectuer avec l'outil électroportatif, réduit le risque de blessures.

c) Eviter toute mise en service accidentelle. S'assurer que l'outil électroportatif est effectivement éteint avant de le raccorder à l'alimentation en courant ou avant de raccorder l'accu, de soulever ou de porter l'outil électroportatif. Le fait de porter l'outil électroportatif avec le doigt sur l'interrupteur ou de le brancher sur la source de courant lorsque l'outil électroportatif est en fonctionnement, peut entraîner des accidents.

d) Enlever tout outil de réglage ou toute clé avant de mettre l'outil électroportatif en fonctionnement. Une clé ou un outil se trouvant sur une partie en rotation peut causer des blessures.

e) Eviter une position anormale du corps. Veiller à garder toujours une position stable et équilibrée. Ceci vous permet de mieux contrôler l'outil électroportatif dans des situations inattendues.

f) Porter des vêtements appropriés. Ne pas porter de vêtements amples ni de bijoux. Maintenir cheveux, vêtements et gants éloignés des parties de l'appareil en rotation. Des vêtements amples, des bijoux ou des Cheveux longs peuvent être happés par des pièces en mouvement.

g) Si des dispositifs servant à aspirer ou à recueillir les poussières doivent être utilisés, vérifier que ceux-ci soient effectivement raccordés et qu'ils sont correctement utilisés. L'utilisation d'un dispositif d'aspiration des poussières peut réduire les dangers dus aux poussières.

4) Utilisation et emploi soigneux d'outils électroportatifs

a) Ne pas surcharger l'appareil. Utiliser l'outil électroportatif approprié au travail à effectuer.

Avec l'outil électroportatif approprié, vous travaillerez mieux et avec plus de sécurité à la vitesse pour laquelle il est prévu.

b) Ne pas utiliser un outil électroportatif dont l'interrupteur est défectueux. Un outil électroportatif qui ne peut plus être mis en ou hors fonctionnement est dangereux et doit être réparé.

c) Retirer la fiche de courant et/ou enlever l'accu avant d'effectuer des réglages sur l'appareil, de changer les accessoires, ou de ranger l'appareil. Cette mesure de précaution empêche une mise en fonctionnement de l'outil électroportatif par mégarde.

d) Garder les outils électroportatifs non utilisés hors de la portée des enfants. Ne pas permettre l'utilisation de l'appareil à des personnes qui ne se sont pas familiarisées avec celui-ci ou qui n'ont pas lu ces instructions. Les outils électroportatifs sont dangereux lorsqu'ils sont utilisés par des personnes non initiées.

e) Prendre soin de l'outil électroportatif. Vérifier que les parties en mouvement fonctionnent correctement et qu'elles ne soient pas coincées, et contrôler si des parties sont cassées ou endommagées de telle sorte que le bon fonctionnement de l'outil électroportatif s'en trouve entravé. Faire réparer ces parties endommagées avant d'utiliser l'appareil. De nombreux accidents sont dus à des outils électroportatifs mal entretenus.

f) Maintenir les outils de coupe aiguisés et propres. Des outils soigneusement entretenus avec des bords tranchants bien aiguisés se coincent moins souvent et peuvent être guidés plus facilement.

g) Utiliser les outils électroportatifs, les accessoires, les outils à monter etc. conformément à ces instructions. Tenir compte également des conditions de travail et du travail à effectuer. L'utilisation des outils électroportatifs à d'autres fins que celles prévues peut entraîner des situations dangereuses.

5) Utilisation et emploi soigneux des outils électroportatifs sans fil

a) Ne charger les accumulateurs que dans des chargeurs recommandés par le fabricant. Un chargeur approprié à un type spécifique d'accumulateur peut engendrer un risque d'incendie lorsqu'il est utilisé avec d'autres accumulateurs.

b) Dans les outils électroportatifs, n'utiliser que les accumulateurs spécialement prévus pour ceux-ci. L'utilisation de tout autre accumulateur peut entraîner des blessures et des risques d'incendie.

c) Tenez l'accumulateur non-utilisé à l'écart de toutes sortes d'objets métalliques tels qu'agrafes, pièces de monnaie, clés, clous, vis ou autres, étant donné qu'un pontage peut provoquer un court-circuit. Un court-circuit entre les contacts d'accu peut provoquer des brûlures ou un incendie.

d) En cas d'utilisation abusive, du liquide peut sortir de l'accumulateur. Éviter tout contact avec ce liquide. En cas de contact par mégarde, rincer soigneusement avec de l'eau. Au cas où le liquide rentrerait dans les yeux, consulter en plus un médecin.

Le liquide qui sort de l'accumulateur peut entraîner des irritations de la peau ou causer des brûlures.

6) Travaux d'entretien

a) Ne faire réparer l'outil électroportatif que par un personnel qualifié et seulement avec des pièces de rechange d'origine.

Ceci permet d'assurer la sécurité de l'appareil.



Ne jetez pas l'outil avec les déchets domestiques. Débarrassez-vous en évitant de nuire à l'environnement. Contactez votre centre ou commission de recyclage local pour plus d'informations.

● **Déclaration  de conformité**

France Distribution

- ZI 16 rue du Fond des Prés - 91460 MARCOUSSIS - FRANCE

Tel: 00 33 1 60 12 19 91

Fax: 00 33 1 60 12 34 61

Déclare que la machine désignée ci-dessous :

SGTC800B / AEROMAX04

A la Directive Basse Tension: 73/23/CEE et 93/68/CEE

A la Directive: CEM 89/336/CEE et 93/68/CEE

Directive : 98/37/CEE

et leurs transpositions nationales.

**Est également conforme aux normes européennes, aux normes nationales
et aux dispositions techniques suivantes :**

EN50144-1:1998+A1+A2 & EN50144-2-7:2000

EN55014-1:2006 & EN55014-2:1997+A1

EN61000-3-2:2006+A2 & EN61000-3-3:1995+A1+A2

Date :Aug. 05.2007

M. TOURNEUR



Fabriqué en Chine